

拉绳位移传感器

拉绳编码器

量程：6000, 7000, 8000... 20000mm 分辨率：

1, 0.5mm /脉冲 准确度： $\pm 0.1\%$ (FS) ± 1 脉冲



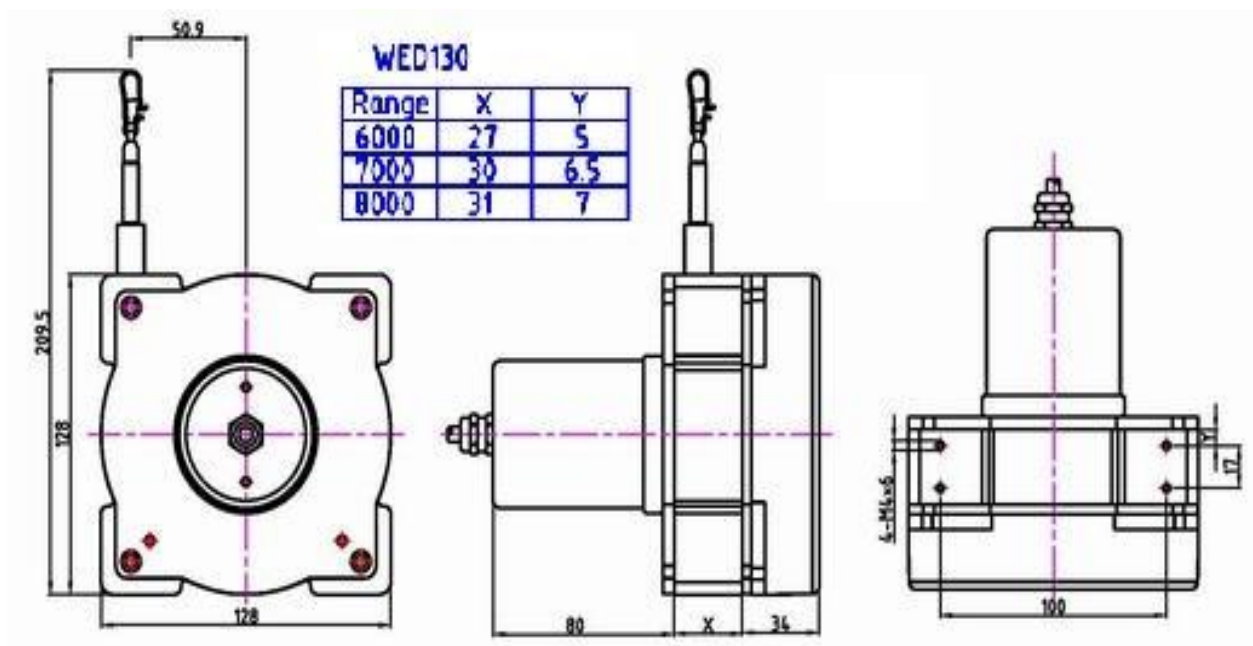
拉绳编码器WED130

量程：6000, 7000, 8000... 10000mm

分辨率：1, 0.5mm /脉冲

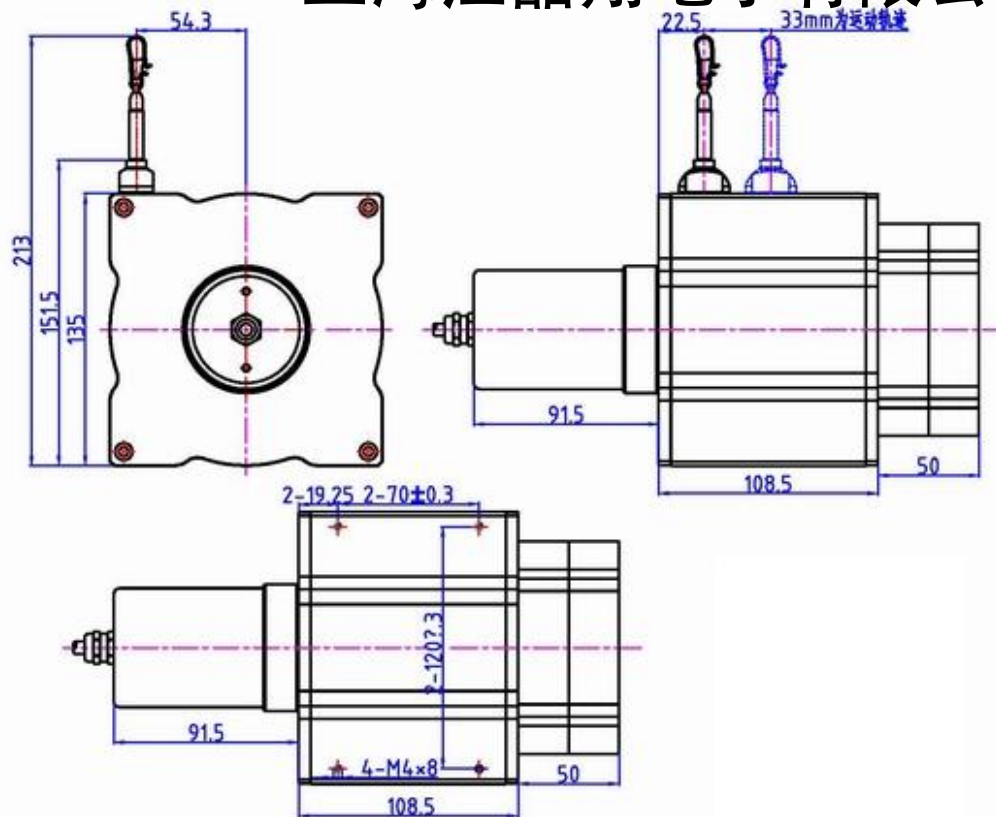
准确度： $\pm 0.1\%$ (FS) ± 1 脉冲

尺寸图： WED130 (9M以下)



尺寸图： WED130 大量程

上海江晶翔电子有限公司



电气特性:

传感元件	增量型编码器
量程	6000/7000/8000/9000/...../10000 mm
分辨率	0.5 or 1mm/脉冲
准确度	+/-0.1%FS
输出	AB相方波,ABZ相方波
电路特性	电压型、集电极开路、推拉型、线性差动
工作电压	12-24V DC/5V DC
响应频率	10K -50KHZ
工作温度	-10 ~+60°C
储存温度	-20 ~+80°C

机械特性:

拉绳参数	Dia.0.7mm覆塑钢索
拉绳速度	1M/s
冲击	10HZ to 1500HZ,10G
震动	20G,11ms
拉绳力	1500g-2000g
信号电缆	长度1M ,直径5mm
防护等级	IP65 (仅外壳)

选型表:

WED130	量程	分辨率	输出	电路特性	工作电压
	可选:6000/7000/ 8000/9000/...../20000mm	1:1mm/pulse 05:0.5mm/pulse	空白:AB相 Z:ABZ相	空白:电压型 C:集电极开路 PP:推拉式 L:线性差动	空白: 12-24V DC 5V:5V DC